

RADIK®

desková otopná tělesa

TECHNICKÝ CENÍK Kč



PRODLOUŽENÁ
 ZÁRUČNÍ
 DOBA
 NA **10** LET

* PLATÍ PRO DESKOVÁ OTOPNÁ TĚLESA RADIK
 PRODÁVANÁ OD 1. 9. 2007



CE označení použito od roku 2005

Platnost od 01.05.2008

**RADIK DESKOVÁ OTOPNÁ TĚLESA****OBSAH**

VŠEOBECNÉ ÚDAJE	3
RADIK KLASIK	4-5
RADIK VK, VKU, VKL	6-7
RADIK VKM	8-9
RADIK PLAN KLASIK	10
RADIK PLAN VK, PLAN VKL	11
RADIK HYGIENE, HYGIENE VK	12
RADIK CLEAN, CLEAN VK	13
RADIK MM	14-15
RADIK COMBI VK	16
TECHNICKÉ ÚDAJE	17-19
ÚDAJE PRO OBJEDNÁVKU	20

Kvalita deskových otopných těles RADIK

Vysoká kvalita otopných těles RADIK je potvrzena udělením práva používat národní značky kvality prestižních evropských trhů. Tyto značky deklarují, že jsou trvale plněny a pravidelně kontrolovány stanovené požadavky na kvalitu materiálu, konstrukci, výrobní proces a zkoušky deskových otopných těles RADIK.

Zavedený systém managementu jakosti podle ISO 9001:2000 v kombinaci s národními značkami kvality garantuje nejvyšší stupeň v dosažení trvalé kvality výrobků i veškeré činnosti společnosti KORADO na evropských i světových trzích.

- **systém managementu jakosti podle ISO 9001:2000**



- **značka jakosti RAL pro německý trh**
je udělena pro celý sortiment deskových otopných těles RADIK



- **značka jakosti BSI pro anglický trh**



- **značka jakosti NF pro francouzský trh**



Reg. číslo BSI	Model
licence KM 51 646	RADIK KLASIK, RADIK VK typ 10
	RADIK KLASIK, RADIK VK typ 11
	RADIK KLASIK, RADIK VK typ 20
	RADIK KLASIK, RADIK VK typ 21
	RADIK KLASIK, RADIK VK typ 22
	RADIK KLASIK, RADIK VK typ 33
	RADIK PLAN KLASIK, RADIK PLAN VK typ 11
	RADIK PLAN KLASIK, RADIK PLAN VK typ 20
	RADIK PLAN KLASIK, RADIK PLAN VK typ 21
	RADIK PLAN KLASIK, RADIK PLAN VK typ 22
	RADIK PLAN KLASIK, RADIK PLAN VK typ 33

Reg. číslo ATITA	Model
2739	RADIK KLASIK, RADIK VENTIL KOMPAKT typ 10/300, 400, 500, 600, 900
2740	RADIK KLASIK, RADIK VENTIL KOMPAKT typ 11/300, 400, 500, 600, 900
2741	RADIK KLASIK, RADIK VENTIL KOMPAKT typ 20/500, 600, 900
4572E / 2742	RADIK KLASIK, RADIK VENTIL KOMPAKT typ 21/500, 600, 900
2743	RADIK KLASIK, RADIK VENTIL KOMPAKT typ 22/300, 400
4548E / 2744	RADIK KLASIK, RADIK VENTIL KOMPAKT typ 33/300, 400
2745	RADIK PLAN VK typ 11/ 500, 600
2746	RADIK PLAN VK typ 20/ 500, 600
4573E / 2747	RADIK PLAN VK typ 21/ 500, 600
4574E / 2748	RADIK PLAN VK typ 22/ 500, 600



RADIK VŠEOBECNÉ ÚDAJE

Popis

RADIK jsou ocelová desková otopná tělesa s přirozeným prouděním vzduchu kolem jejich přestupní plochy. Jsou vyráběna v jednoduchém, zdvojeném nebo tří deskovém provedení. Základní přestupní plochu tvoří tvarovaná deska s horizontálně a vertikálně uspořádanými kanálky. Pro zvýšení tepelného výkonu je u některých typů na vnitřní stranu desky přivařena přidavná přestupní plocha.

Deska je vyrobena ze dvou výlisků z ocelového plechu, které jsou v místě vertikálních prolisů spojeny bodovými a po obvodě švovými sváry. Je použit ocelový plech válcovaný za studena s nízkým obsahem uhlíku, který odpovídá třídě FePO1 podle EN 10130 a EN 10131.

Tepelný výkon a registrace

Tepelné výkony deskových otopných těles RADIK byly změřeny podle EN 442 v akreditované zkušebně.

Certifikační proces v souladu s platnou evropskou legislativou byl realizován notifikovanou osobou Strojírenský zkušební ústav s. p., SZ č. 1015, Brno.

ES prohlášení o shodě je vydáno na kompletní sortiment RADIK včetně označení CE. Požadované údaje týkající se označení CE podle přílohy ZA normy ČSN EN 442-1:1995/A1:2003 jsou uvedeny v technickém katalogu RADIK od verze 04/2005.

Základní vybavení

Všechna desková otopná tělesa RADIK kromě modelu RADIK VKU a typu 21 PLAN VKL, 22 PLAN VKL, 33 PLAN VKL mají ze zadní strany přivařeny dvě horní a dolní přichytky, otopná tělesa o délce 1800 mm a delší mají navařena šest přichytek.

Všechna otopná tělesa jsou vybavena odvzdušňovací zátkou. Otopná tělesa v provedení KLASIK jsou vybavena jednou a v provedení VENTIL KOMPAKT dvěma zaslepovacími zátkami. Všechny vývody u deskových otopných těles RADIK mají stejný průměr s vnitřním závitem G 1/2.

Mimo typů 10, 10 VK, 10 VKL, 10 VKM, 10 MM, modelů RADIK HYGIENE, RADIK HYGIENE VK, RADIK CLEAN a RADIK CLEAN VK jsou všechna ostatní tělesa dodávána s bočními kryty a s horní mřížkou.

Všechna desková otopná tělesa RADIK kromě modelu RADIK VKU a typů 21 PLAN VKL, 22 PLAN VKL, 33 PLAN VKL jsou dodávána včetně potřebného počtu sad navrtávacích konzol typu 15/120, 15/100/70 nebo 18/120 popř. stěnové konzoly Z-U320 (viz katalog KORAMONT).

Doprava a skladování

Otopná tělesa jsou paletována dle vnitřních předpisů výrobce. Palety s otopnými tělesy se musí přepravovat v krytých dopravních prostředcích. U otopných těles, která jsou přepravována neodborně a nesprávně, může dojít k deformacím nebo i k jinému poškození. Zejména se nesmí přepravovat dlouhá otopná tělesa uložená na menších paletách nebo na otopných tělesech jiných rozměrů.

Otopná tělesa musí být při skladování uložena tak, aby byla chráněna před povětrnostními vlivy. Jejich skladování na otevřených a nekrytých prostranstvích je nepřipustné. Při skladování na rovné podlaze lze na sebe uložit maximálně dvě palety stejných rozměrů. Palety s otopnými tělesy typu 10 a 11 a se všemi typy v provedení PLAN mohou být skladovány pouze v jedné vrstvě.

Technické změny vyhrazeny

Použití

Desková otopná tělesa RADIK jsou určena k montáži do otopných soustav ústředního vytápění budov s maximálním provozním přetlakem 1,0 MPa, ve kterých se používá jako teplotonosná látka voda nebo vodní roztoky o maximální provozní teplotě 110 °C. Jsou určena pro jednorubkové a dvoutrubkové otopné soustavy s nuceným a některá i se samotížným oběhem. Nízký obsah vody v otopném tělese umožňuje pružnou reakci otopné soustavy na potřebu tepla ve vytápěné místnosti a účinnou termoregulaci.

Desková otopná tělesa RADIK v provedení PLAN svým konstrukčním řešením sledují zvýšení designu a výrazu otopného tělesa v interiéru místnosti a jsou inspirací pro náročné zákazníky a bytové architekty.

Desková otopná tělesa RADIK v provedení HYGIENE (modely RADIK HYGIENE, RADIK HYGIENE VK, RADIK CLEAN, RADIK CLEAN VK) jsou upravena pro instalaci a provoz v místnostech se zvýšenými požadavky na hygienu a čistotu. Byla testována v akreditované zkušebně a získala hygienický atest pro použití ve zdravotnických zařízeních a dalších provozech, v kterých jsou kladeny vysoké nároky na hygienu a čistotu.

Povrchová úprava

Použitá technologie garantuje dlouhodobou korozní a mechanickou odolnost, kvalitní finální povrch a hygienickou nezávadnost povrchu otopného tělesa a je provedena s maximálním ohledem na životní prostředí.

Povrchová úprava se realizuje ve třech základních fázích:

- 1) Příprava ocelového povrchu – obsahuje odmaštění, fosfátování a oplach ve třech stupních.
- 2) Nanese základního laku progresivní technologií katarforezního máčení (KTL) a jeho vypálení v peci. Tato fáze povrchové úpravy je rozhodující pro dlouhodobou životnost otopného tělesa.
- 3) Nanese vrchní vrstvy laku – používá se epoxy-polyesterový lak. Po jeho vytvrzení v peci a následném ochlazení je proces povrchové úpravy ukončen.

Základní barevný odstín je bílá RAL 9010. Na zvláštní objednávku lze dodat otopná tělesa v jiných barevných odstínech dle vzorníku barev (příplatek 30%).

Balení

Všechna desková otopná tělesa se dodávají v jednotném balení, které tvoří:

- papírová lepenka
- plastové kryty v rozích otopného tělesa
- smršťovací fólie
- stahovací páska

Obal plní nejen svoji ochrannou funkci při skladování, dopravě a manipulaci, ale také při montáži a po montáži. Obal se odstraní teprve až po ukončení všech stavebních a dokončovacích prací.



RADIK KLASIK

TEPELNÝ VÝKON Q [W] PRO TEPLONOSNOU LÁTKU VODA PODLE EN 442																
20 °C		Typ 10 Hloubka B = 47 mm					Typ 11 Hloubka B = 63 mm					Typ 20 Hloubka B = 66 mm				
		Výška H [mm]														
Délka L [mm]	t ₁ /t ₂ [°C] Cena	300	400	500	600	900	300	400	500	600	900	300	400	500	600	900
400	90/70			261	306	444			436	509	709			425	496	716
	75/65			206	242	350			343	401	558			335	391	559
	Kč			613	686	895			1084	1150	1574			1157	1299	1743
500	90/70	210	269	326	382	555	349	450	545	636	887			531	620	895
	75/65	165	212	257	302	438	275	354	429	501	697			419	489	699
	Kč	587	622	686	760	1012	996	1098	1191	1265	1741			1274	1435	1944
600	90/70	252	323	391	459	666	419	540	654	763	1064			637	744	1074
	75/65	198	254	308	362	525	329	425	515	601	836			503	587	839
	Kč	654	688	755	836	1130	1085	1196	1299	1379	1905			1392	1572	2143
700	90/70			457	535	777	488	630	763	891	1241			744	868	1253
	75/65			360	423	613	384	496	601	701	976			587	685	979
	Kč			827	912	1245	1177	1298	1403	1492	2072			1510	1708	2344
800	90/70			522	612	889	558	720	872	1018	1419			850	992	1432
	75/65			411	483	700	439	566	686	802	1115			670	782	1118
	Kč			899	984	1362	1268	1394	1508	1605	2237			1626	1847	2543
900	90/70			587	688	1000	628	810	981	1145	1596			956	1116	1611
	75/65			463	544	788	494	637	772	902	1255			754	880	1258
	Kč			967	1059	1477	1359	1494	1617	1718	2403			1745	1984	2743
1000	90/70			652	765	1111	698	900	1090	1272	1773			1062	1240	1790
	75/65			514	604	875	549	708	858	1002	1394			838	978	1398
	Kč			1038	1134	1593	1450	1591	1721	1833	2569			1863	2119	2945
1100	90/70			718	841	1222	768	990	1199	1400	1951			1168	1364	1969
	75/65			565	664	963	604	779	944	1102	1533			922	1076	1538
	Kč			1109	1209	1713	1542	1690	1826	1945	2736			1981	2254	3145
1200	90/70			783	918	1333	837	1080	1308	1527	2128			1275	1488	2148
	75/65			617	725	1050	659	850	1030	1202	1673			1006	1174	1678
	Kč			1179	1285	1828	1633	1788	1931	2059	2903			2097	2395	3345
1400	90/70			913	1071	1555	977	1260	1526	1781	2483			1487	1736	2506
	75/65			720	846	1225	769	991	1201	1403	1952			1173	1369	1957
	Kč			1320	1435	2062	1813	1985	2144	2286	3234			2333	2668	3746
1600	90/70			1044	1224	1777	1117	1439	1744	2036	2838			1700	1984	2864
	75/65			822	966	1400	878	1133	1373	1603	2230			1341	1565	2237
	Kč			1463	1586	2295	1997	2181	2357	2513	3566			2569	2943	4145
1800	90/70			1174	1377		1256	1619	1962	2290				1912	2232	
	75/65			925	1087		988	1274	1544	1804				1508	1760	
	Kč			1605	1734		2177	2379	2568	2739				2803	3215	
2000	90/70			1305	1529		1396	1799	2180	2545				2124	2480	
	75/65			1028	1208		1098	1416	1716	2004				1676	1956	
	Kč			1745	1885		2360	2575	2782	2968				3041	3490	
2300	90/70								2507	2927				2443	2852	
	75/65								1973	2305				1927	2249	
	Kč								3098	3308				3395	3902	
2600	90/70								2834	3308				2762	3224	
	75/65								2231	2605				2179	2543	
	Kč								3417	3648				3748	4312	
3000	90/70								3270	3817				3187	3720	
	75/65								2574	3006				2514	2934	
	Kč								3841	4101				4219	4860	



RADIK KLASIK

TEPELNÝ VÝKON Q [W] PRO TEPLONOSNOU LÁTKU VODA PODLE EN 442																
20 °C		Typ 21 Hloubka B = 66 mm					Typ 22 Hloubka B = 100 mm					Typ 33 Hloubka B = 155 mm				
		Výška H [mm]														
Délka L [mm]	t ₁ /t ₂ [°C] Cena	300	400	500	600	900	300	400	500	600	900	300	400	500	600	900
400	90/70			569	657	899		620	741	857	1185			1059	1229	1707
	75/65			447	515	702		486	581	672	925			832	962	1331
	Kč			1418	1593	2110		1435	1542	1691	2301			2399	2582	3577
500	90/70			711	821	1123	616	775	926	1071	1481			1324	1537	2133
	75/65			559	644	877	483	608	726	840	1157			1040	1203	1664
	Kč			1548	1745	2333	1440	1590	1714	1873	2582			2622	2838	3961
600	90/70			854	985	1348	739	930	1111	1285	1777			1589	1844	2560
	75/65			670	773	1052	580	730	871	1007	1388			1247	1444	1997
	Kč			1678	1896	2557	1577	1745	1885	2057	2860			2847	3094	4346
700	90/70			996	1149	1573	862	1085	1296	1499	2074			1854	2152	2987
	75/65			782	902	1228	676	851	1016	1175	1619			1455	1684	2330
	Kč			1807	2045	2784	1717	1900	2057	2237	3140			3073	3350	4732
800	90/70	758	954	1138	1314	1797	985	1240	1481	1713	2370	1398	1766	2119	2459	3413
	75/65	596	750	894	1030	1403	773	973	1162	1343	1850	1103	1390	1663	1925	2662
	Kč	1621	1788	1936	2195	3008	1854	2057	2227	2419	3421	2654	2934	3297	3608	5118
900	90/70	853	1074	1281	1478	2022	1108	1395	1666	1928	2666	1572	1987	2384	2766	3840
	75/65	671	843	1005	1159	1579	869	1094	1307	1511	2082	1241	1564	1871	2165	2995
	Kč	1726	1905	2065	2344	3234	1992	2211	2399	2602	3702	2828	3125	3521	3865	5503
1000	90/70	948	1193	1423	1642	2247	1231	1550	1852	2142	2962	1747	2208	2649	3074	4267
	75/65	745	937	1117	1288	1754	966	1216	1452	1679	2313	1379	1738	2079	2406	3328
	Kč	1831	2023	2195	2495	3459	2131	2367	2569	2784	3983	2998	3319	3748	4123	5889
1100	90/70	1042	1312	1565	1806	2471	1354	1705	2037	2356	3259	1922	2429	2914	3381	4693
	75/65	820	1031	1229	1417	1929	1063	1338	1597	1847	2544	1517	1912	2287	2647	3661
	Kč	1936	2141	2326	2645	3684	2268	2522	2740	2966	4261	3168	3512	3972	4378	6273
1200	90/70	1137	1431	1708	1970	2696	1477	1860	2222	2570	3555	2097	2650	3178	3688	5120
	75/65	894	1124	1340	1546	2105	1159	1459	1742	2015	2776	1655	2086	2495	2887	3994
	Kč	2042	2260	2454	2796	3908	2405	2677	2913	3149	4543	3342	3704	4197	4636	6659
1400	90/70	1327	1670	1992	2299	3145	1723	2170	2592	2999	4147	2446	3091	3708	4303	5973
	75/65	1043	1312	1564	1803	2456	1352	1702	2033	2351	3238	1931	2433	2911	3368	4659
	Kč	2251	2495	2711	3094	4359	2682	2986	3255	3512	5104	3684	4090	4646	5150	7430
1600	90/70	1516	1908	2277	2627	3595	1970	2480	2963	3427	4740	2795	3533	4238	4918	
	75/65	1192	1499	1787	2061	2806	1546	1946	2323	2686	3701	2206	2781	3326	3850	
	Kč	2461	2729	2971	3395	4806	2957	3297	3597	3876	5667	4025	4476	5096	5664	
1800	90/70	1706	2147	2561	2956		2216	2790	3333	3855		3145	3974	4768	5533	
	75/65	1341	1687	2011	2318		1739	2189	2614	3022		2482	3128	3742	4331	
	Kč	2669	2966	3230	3695		3235	3608	3942	4239		4368	4860	5546	6177	
2000	90/70	1895	2386	2846	3284		2462	3100	3703	4284		3494	4416	5297	6147	
	75/65	1490	1874	2234	2576		1932	2432	2904	3358		2758	3476	4158	4812	
	Kč	2879	3200	3490	3993		3512	3918	4283	4604		4711	5246	5996	6692	
2300	90/70						2831	3565	4259	4926		4018	5078			
	75/65						2222	2797	3340	3862		3172	3997			
	Kč						3926	4385	4797	5150		5224	5824			
2600	90/70						3201	4030	4814	5569		4542	5741			
	75/65						2512	3162	3775	4365		3585	4519			
	Kč						4342	4850	5311	5696		5739	6403			
3000	90/70						3693	4650	5555	6425		5241	6624			
	75/65						2898	3648	4356	5037		4137	5214			
	Kč						4893	5471	5996	6424		6424	7172			



RADIK VK, RADIK VKU, RADIK VKL

TEPELNÝ VÝKON Q [W] PRO TEPLONOSNOU LÁTKU VODA PODLE EN 442																
20 °C		Typ 10 VK Typ 10 VKL Hloubka B = 47 mm					Typ 11 VK Typ 11 VKL Hloubka B = 63 mm					Typ 20 VK Typ 20 VKU Hloubka B = 66 mm				
		Výška H [mm]														
Délka L [mm]	t ₁ /t ₂ [°C] Cena	300	400	500	600	900	300	400	500	600	900	300	400	500	600	900
400	90/70			261	306	444			436	509	709			425	496	716
	75/65			206	242	350			343	401	558			335	391	559
	Kč			1526	1647	1955			1675	1838	2261			1845	1970	2426
500	90/70	210	269	326	382	555	349	450	545	636	887			531	620	895
	75/65	165	212	257	302	438	275	354	429	501	697			419	489	699
	Kč	1315	1470	1594	1721	2068	1641	1709	1777	1947	2424			1960	2105	2620
600	90/70	252	323	391	459	666	419	540	654	763	1064			637	744	1074
	75/65	198	254	308	362	525	329	425	515	601	836			503	587	839
	Kč	1376	1533	1663	1791	2184	1730	1806	1879	2059	2585			2073	2238	2817
700	90/70			457	535	777	488	630	763	891	1241			744	868	1253
	75/65			360	423	613	384	496	601	701	976			587	685	979
	Kč			1732	1865	2297	1819	1901	1984	2170	2747			2188	2371	3009
800	90/70			522	612	889	558	720	872	1018	1419			850	992	1432
	75/65			411	483	700	439	566	686	802	1115			670	782	1118
	Kč			1802	1940	2411	1908	1997	2087	2280	2906			2304	2506	3206
900	90/70			587	688	1000	628	810	981	1145	1596			956	1116	1611
	75/65			463	544	788	494	637	772	902	1255			754	880	1258
	Kč			1869	2009	2522	1996	2093	2189	2389	3069			2417	2641	3400
1000	90/70			652	765	1111	698	900	1090	1272	1773			1062	1240	1790
	75/65			514	604	875	549	708	858	1002	1394			838	978	1398
	Kč			1940	2084	2638	2084	2188	2292	2502	3231			2533	2772	3595
1100	90/70			718	841	1222	768	990	1199	1400	1951			1168	1364	1969
	75/65			565	664	963	604	779	944	1102	1533			922	1076	1538
	Kč			2006	2158	2749	2172	2284	2397	2611	3391			2647	2905	3791
1200	90/70			783	918	1333	837	1080	1308	1527	2128			1275	1488	2148
	75/65			617	725	1050	659	850	1030	1202	1673			1006	1174	1678
	Kč			2076	2229	2864	2261	2380	2500	2722	3553			2761	3039	3986
1400	90/70			913	1071	1555	977	1260	1526	1781	2483			1487	1736	2506
	75/65			720	846	1225	769	991	1201	1403	1952			1173	1369	1957
	Kč			2212	2376	3091	2440	2571	2705	2943	3878			2991	3306	4374
1600	90/70			1044	1224	1777	1117	1439	1744	2036	2838			1700	1984	2864
	75/65			822	966	1400	878	1133	1373	1603	2230			1341	1565	2237
	Kč			2351	2521	3320	2616	2763	2910	3165	4201			3221	3572	4765
1800	90/70			1174	1377		1256	1619	1962	2290				1912	2232	
	75/65			925	1087		988	1274	1544	1804				1508	1760	
	Kč			2489	2668		2792	2954	3119	3384				3451	3839	
2000	90/70			1305	1529		1396	1799	2180	2545				2124	2480	
	75/65			1028	1208		1098	1416	1716	2004				1676	1956	
	Kč			2626	2814		2969	3148	3323	3605				3680	4106	
2300	90/70								2507	2927				2443	2852	
	75/65								1973	2305				1927	2249	
	Kč								3633	3938				4023	4507	
2600	90/70								2834	3308				2762	3224	
	75/65								2231	2605				2179	2543	
	Kč								3945	4268				4367	4907	
3000	90/70								3270	3817				3187	3720	
	75/65								2574	3006				2514	2934	
	Kč								4356	4710				4826	5441	



RADIK VK, RADIK VKU, RADIK VKL

TEPELNÝ VÝKON Q [W] PRO TEPLONOSNOU LÁTKU VODA PODLE EN 442																
20 °C		Typ 21 VK Typ 21 VKU Hloubka B = 66 mm					Typ 22 VK Typ 22 VKU Hloubka B = 100 mm					Typ 33 VK Typ 33 VKU Hloubka B = 155 mm				
		Výška H [mm]														
Délka L [mm]	t ₁ /t ₂ [°C] Cena	300	400	500	600	900	300	400	500	600	900	300	400	500	600	900
400	90/70			569	657	899		620	741	857	1185			1059	1229	1707
	75/65			447	515	702		486	581	672	925			832	962	1331
	Kč			2098	2261	2751		2272	2386	2428	3051			3272	3398	4314
500	90/70			711	821	1123	616	775	926	1071	1481			1324	1537	2133
	75/65			559	644	877	483	608	726	840	1157			1040	1203	1664
	Kč			2226	2408	2969	2130	2424	2553	2605	3323			3491	3647	4690
600	90/70			854	985	1348	739	930	1111	1285	1777			1589	1844	2560
	75/65			670	773	1052	580	730	871	1007	1388			1247	1444	1997
	Kč			2351	2553	3189	2266	2572	2721	2783	3597			3710	3898	5064
700	90/70			996	1149	1573	862	1085	1296	1499	2074			1854	2152	2987
	75/65			782	902	1228	676	851	1016	1175	1619			1455	1684	2330
	Kč			2477	2700	3408	2401	2725	2888	2961	3870			3929	4147	5441
800	90/70	758	954	1138	1314	1797	985	1240	1481	1713	2370	1398	1766	2119	2459	3413
	75/65	596	750	894	1030	1403	773	973	1162	1343	1850	1103	1390	1663	1925	2662
	Kč	2297	2459	2604	2844	3627	2534	2876	3054	3137	4144	3313	3794	4147	4398	5815
900	90/70	853	1074	1281	1478	2022	1108	1395	1666	1928	2666	1572	1987	2384	2766	3840
	75/65	671	843	1005	1159	1579	869	1094	1307	1511	2082	1241	1564	1871	2165	2995
	Kč	2400	2572	2730	2991	3846	2669	3026	3221	3313	4417	3481	3980	4367	4648	6189
1000	90/70	948	1193	1423	1642	2247	1231	1550	1852	2142	2962	1747	2208	2649	3074	4267
	75/65	745	937	1117	1288	1754	966	1216	1452	1679	2313	1379	1738	2079	2406	3328
	Kč	2502	2688	2856	3137	4064	2803	3179	3387	3491	4690	3647	4167	4586	4897	6566
1100	90/70	1042	1312	1565	1806	2471	1354	1705	2037	2356	3259	1922	2429	2914	3381	4693
	75/65	820	1031	1229	1417	1929	1063	1338	1597	1847	2544	1517	1912	2287	2647	3661
	Kč	2604	2803	2982	3284	4284	2937	3329	3553	3668	4963	3813	4356	4804	5148	6940
1200	90/70	1137	1431	1708	1970	2696	1477	1860	2222	2570	3555	2097	2650	3178	3688	5120
	75/65	894	1124	1340	1546	2105	1159	1459	1742	2015	2776	1655	2086	2495	2887	3994
	Kč	2705	2918	3106	3428	4501	3071	3481	3720	3846	5236	3980	4542	5024	5398	7316
1400	90/70	1327	1670	1992	2299	3145	1723	2170	2592	2999	4147	2446	3091	3708	4303	5973
	75/65	1043	1312	1564	1803	2456	1352	1702	2033	2351	3238	1931	2433	2911	3368	4659
	Kč	2909	3148	3360	3720	4938	3342	3784	4052	4201	5782	4314	4918	5461	5899	8067
1600	90/70	1516	1908	2277	2627	3595	1970	2480	2963	3427	4740	2795	3533	4238	4918	
	75/65	1192	1499	1787	2061	2806	1546	1946	2323	2686	3701	2206	2781	3326	3850	
	Kč	3114	3378	3611	4013	5377	3609	4085	4387	4553	6328	4648	5293	5899	6400	
1800	90/70	1706	2147	2561	2956		2216	2790	3333	3855		3145	3974	4768	5533	
	75/65	1341	1687	2011	2318		1739	2189	2614	3022		2482	3128	3742	4331	
	Kč	3320	3605	3864	4305		3879	4387	4722	4909		4983	5670	6335	6899	
2000	90/70	1895	2386	2846	3284		2462	3100	3703	4284		3494	4416	5297	6147	
	75/65	1490	1874	2234	2576		1932	2432	2904	3358		2758	3476	4158	4812	
	Kč	3522	3835	4116	4596		4147	4690	5055	5263		5315	6044	6773	7398	
2300	90/70						2831	3565	4259	4926		4018	5078			
	75/65						2222	2797	3340	3862		3172	3997			
	Kč						4551	5143	5554	5793		5815	6607			
2600	90/70						3201	4030	4814	5569		4542	5741			
	75/65						2512	3162	3775	4365		3585	4519			
	Kč						4955	5595	6054	6327		6315	7169			
3000	90/70						3693	4650	5555	6425		5241	6624			
	75/65						2898	3648	4356	5037		4137	5214			
	Kč						5492	6201	6722	7034		6982	7920			

Technické změny vyhrazeny

Ceny RADIK VK a VKL jsou včetně uchycení, ceny RADIK VKU jsou bez uchycení.



RADIK VKM

TEPELNÝ VÝKON Q [W] PRO TEPLONOSNOU LÁTKU VODA PODLE EN 442

20 °C		Typ 10 VKM Hloubka B = 47 mm					Typ 11 VKM Hloubka B = 63 mm					Typ 20 VKM Hloubka B = 66 mm				
		Výška H [mm]														
Délka L [mm]	t ₁ /t ₂ [°C] Cena	300	400	500	600	900	300	400	500	600	900	300	400	500	600	900
		400	90/70			290	338	470			421	498	730			474
75/65				229	266	369			332	392	573			374	432	601
	Kč			1604	1728	2055			1759	1931	2376			1940	2072	2549
500	90/70	237	302	363	423	588	335	431	526	622	912			593	686	960
	75/65	188	238	286	333	461	267	342	416	490	716			467	540	751
	Kč	1379	1544	1677	1807	2173	1725	1797	1867	2047	2547			2059	2212	2754
600	90/70	285	362	436	507	705	402	517	632	747	1095			711	824	1152
	75/65	225	286	343	399	553	320	410	499	587	859			560	648	901
	Kč	1445	1611	1747	1883	2293	1818	1897	1976	2162	2715			2179	2351	2960
700	90/70			508	592	823	469	603	737	871	1277			830	961	1344
	75/65			400	466	645	373	478	582	685	1002			654	756	1051
	Kč			1820	1960	2412	1910	1998	2084	2280	2886			2301	2492	3163
800	90/70			581	676	941	536	690	842	995	1460			949	1098	1536
	75/65			458	532	738	426	546	665	783	1146			747	864	1202
	Kč			1892	2038	2531	2004	2098	2191	2396	3055			2420	2631	3368
900	90/70			653	761	1058	603	776	947	1120	1642			1067	1236	1728
	75/65			515	599	830	480	615	748	881	1289			841	972	1352
	Kč			1966	2113	2650	2097	2199	2302	2510	3224			2540	2772	3573
1000	90/70			726	845	1176	670	862	1053	1244	1825			1186	1373	1920
	75/65			572	665	922	533	683	831	979	1432			934	1080	1502
	Kč			2038	2189	2770	2189	2301	2409	2628	3395			2662	2913	3778
1100	90/70			799	930	1293	737	948	1158	1369	2007			1304	1510	2112
	75/65			629	732	1014	586	751	914	1077	1575			1027	1188	1652
	Kč			2107	2267	2889	2283	2400	2518	2743	3564			2781	3054	3983
1200	90/70			871	1014	1411	805	1035	1263	1493	2190			1423	1647	2304
	75/65			686	798	1106	640	820	997	1175	1718			1121	1296	1802
	Kč			2181	2343	3009	2376	2501	2626	2860	3734			2901	3192	4188
1400	90/70			1016	1183	1646	939	1207	1474	1742	2555			1660	1922	2687
	75/65			801	931	1291	746	956	1163	1371	2005			1308	1512	2103
	Kč			2325	2496	3247	2563	2703	2841	3091	4072			3143	3473	4596
1600	90/70			1162	1352	1881	1073	1379	1684	1991	2919			1897	2197	3071
	75/65			915	1064	1475	853	1093	1330	1566	2291			1494	1728	2403
	Kč			2470	2649	3486	2748	2904	3059	3323	4411			3383	3751	5005
1800	90/70			1307	1521		1207	1552	1895	2240				2134	2471	
	75/65			1030	1197		959	1229	1496	1762				1681	1944	
	Kč			2613	2802		2933	3105	3274	3556				3625	4033	
2000	90/70			1452	1690		1341	1724	2105	2489				2372	2746	
	75/65			1144	1330		1066	1366	1662	1958				1868	2160	
	Kč			2760	2956		3120	3306	3494	3788				3865	4314	



RADIK VKM

TEPELNÝ VÝKON Q [W] PRO TEPLONOSNOU LÁTKU VODA PODLE EN 442

20 °C		Typ 21 VKM Hloubka B = 66 mm					Typ 22 VKM Hloubka B = 100 mm					Typ 33 VKM Hloubka B = 155 mm				
		Výška H [mm]														
Délka L [mm]	t ₁ /t ₂ [°C] Cena	300	400	500	600	900	300	400	500	600	900	300	400	500	600	900
		400	90/70			571	662	927		612	737	858	1197			
75/65				447	518	721		482	579	672	934					
	Kč			2205	2376	2891		2387	2507	2551	3206					
500	90/70			713	828	1159	602	765	921	1072	1496			1324	1540	2109
	75/65			559	647	901	475	602	724	840	1168			1038	1206	1643
	Kč			2338	2529	3120	2238	2547	2682	2738	3494			3668	3831	4927
600	90/70			856	993	1390	722	918	1106	1287	1796			1588	1848	2531
	75/65			671	776	1081	570	722	868	1008	1401			1245	1447	1972
	Kč			2470	2682	3349	2381	2705	2857	2924	3779			3898	4096	5322
700	90/70			999	1159	1622	843	1071	1290	1501	2095			1853	2156	2953
	75/65			783	906	1261	665	843	1013	1176	1635			1453	1688	2300
	Kč			2603	2837	3580	2522	2864	3032	3108	4067			4128	4359	5715
800	90/70	760	955	1142	1324	1854	963	1224	1474	1716	2394	1354	1749	2118	2464	3375
	75/65	598	750	894	1035	1442	760	963	1158	1344	1868	1065	1373	1660	1929	2629
	Kč	2414	2584	2737	2989	3810	2663	3023	3208	3295	4353	3482	3987	4359	4620	6110
900	90/70	855	1074	1284	1490	2085	1083	1376	1658	1930	2693	1524	1967	2382	2772	3797
	75/65	673	843	1006	1165	1622	855	1084	1302	1512	2102	1198	1544	1868	2170	2957
	Kč	2521	2705	2868	3143	4041	2803	3181	3383	3482	4642	3658	4183	4588	4883	6503
1000	90/70	950	1193	1427	1655	2317	1204	1529	1843	2145	2993	1693	2186	2647	3080	4219
	75/65	748	937	1118	1294	1802	950	1204	1447	1680	2335	1331	1716	2075	2411	3286
	Kč	2628	2825	3001	3295	4270	2945	3339	3559	3668	4927	3831	4381	4817	5146	6897
1100	90/70	1045	1313	1570	1821	2549	1324	1682	2027	2359	3292	1862	2404	2912	3389	4641
	75/65	823	1031	1230	1423	1982	1045	1324	1592	1848	2569	1464	1888	2283	2652	3615
	Kč	2737	2945	3132	3448	4500	3086	3498	3734	3854	5214	4007	4575	5047	5408	7293
1200	90/70	1140	1432	1712	1986	2781	1445	1835	2211	2574	3591	2031	2623	3177	3697	5063
	75/65	898	1124	1342	1553	2162	1140	1445	1736	2016	2802	1597	2059	2490	2893	3943
	Kč	2841	3067	3266	3603	4729	3228	3658	3910	4041	5502	4183	4772	5276	5671	7687
1400	90/70	1331	1671	1998	2318	3244	1685	2141	2580	3003	4190	2370	3060	3706	4313	5907
	75/65	1047	1312	1565	1812	2523	1330	1686	2026	2352	3269	1863	2402	2905	3375	4600
	Kč	3057	3306	3531	3910	5190	3511	3973	4260	4411	6073	4534	5167	5736	6197	8474
1600	90/70	1521	1909	2283	2649	3707	1926	2447	2948	3432	4788	2709	3497	4235	4929	
	75/65	1197	1499	1789	2070	2883	1520	1926	2315	2688	3736	2130	2746	3320	3858	
	Kč	3271	3548	3794	4215	5650	3792	4292	4610	4784	6649	4883	5563	6197	6722	
1800	90/70	1711	2148	2569	2980		2167	2753	3317	3861		3047	3934	4765	5545	
	75/65	1346	1687	2012	2329		1710	2167	2605	3024		2396	3089	3735	4340	
	Kč	3486	3788	4061	4522		4076	4610	4961	5156		5234	5956	6655	7248	
2000	90/70	1901	2386	2854	3311		2408	3059	3685	4290		3386	4372	5294	6161	
	75/65	1496	1874	2236	2588		1900	2408	2894	3360		2662	3432	4150	4822	
	Kč	3701	4029	4325	4828		4359	4927	5310	5530		5583	6350	7118	7774	



RADIK PLAN KLASIK

TEPELNÝ VÝKON Q [W] PRO TEPLONOSNOU LÁTKU VODA PODLE EN 442

20 °C		Typ 11 PLAN					Typ 21 PLAN					Typ 22 PLAN					Typ 33 PLAN				
		Hloubka B = 65 mm					Hloubka B = 68 mm					Hloubka B = 102 mm					Hloubka B = 157 mm				
Délka L [mm]	t ₁ /t ₂ [°C] Cena	Výška H [mm]																			
		300	400	500	600	900	300	400	500	600	900	300	400	500	600	900	300	400	500	600	900
400	90/70			412	480	678			539	622	875			720	831	1144			1029	1191	1655
	75/65			327	381	535			424	489	684			566	652	897			809	936	1292
	Kč			2717	2777	3044			3307	3398	3898			3689	3835	4427			4628	4961	5773
500	90/70	336	427	515	600	848			674	778	1093	602	755	900	1038	1430			1287	1489	2069
	75/65	267	339	409	477	669			530	611	856	474	594	707	816	1122			1011	1171	1616
	Kč	2528	2669	2819	2888	3206			3435	3545	4118	3382	3622	3856	4013	4701			4846	5212	6149
600	90/70	403	513	618	721	1017			809	933	1312	723	906	1079	1246	1716			1544	1786	2483
	75/65	320	407	491	572	802			636	733	1027	569	712	848	979	1346			1213	1405	1939
	Kč	2616	2764	2923	2998	3366			3560	3689	4335	3515	3773	4023	4191	4973			5065	5461	6524
700	90/70	470	598	722	841	1187			944	1089	1531	843	1056	1259	1453	2001			1801	2084	2896
	75/65	373	475	573	667	936			742	855	1198	664	831	990	1142	1570			1415	1639	2262
	Kč	2705	2859	3025	3106	3529			3686	3835	4554	3651	3924	4191	4368	5246			5285	5711	6900
800	90/70	537	684	825	961	1356	738	911	1079	1244	1749	964	1207	1439	1661	2287	1363	1720	2058	2382	3310
	75/65	426	542	654	762	1070	582	717	848	978	1369	758	950	1131	1305	1794	1070	1351	1618	1873	2585
	Kč	2792	2954	3130	3220	3689	3424	3627	3812	3983	4772	3786	4076	4356	4544	5521	4668	5148	5504	5960	7274
900	90/70	604	769	928	1081	1526	831	1025	1213	1400	1968	1084	1358	1619	1869	2573	1533	1936	2316	2680	3724
	75/65	480	610	736	858	1203	654	806	954	1100	1540	853	1068	1273	1468	2019	1203	1520	1820	2107	2908
	Kč	2882	3052	3232	3329	3851	3525	3743	3938	4128	4993	3919	4228	4524	4722	5792	4835	5337	5723	6212	7651
1000	90/70	672	854	1031	1201	1695	923	1139	1348	1556	2187	1205	1509	1799	2076	2859	1703	2151	2573	2977	4138
	75/65	533	678	818	953	1337	727	896	1060	1222	1711	948	1187	1414	1631	2243	1337	1689	2022	2341	3231
	Kč	2970	3149	3334	3440	4013	3627	3856	4065	4274	5212	4053	4380	4690	4897	6068	5003	5523	5940	6463	8027
1100	90/70	739	940	1134	1321	1865	1015	1253	1483	1711	2405	1325	1660	1979	2284	3145	1874	2366	2830	3275	4551
	75/65	586	746	900	1048	1471	800	986	1166	1344	1882	1043	1306	1555	1794	2467	1471	1858	2224	2575	3554
	Kč	3059	3243	3439	3550	4175	3729	3971	4192	4420	5430	4190	4528	4857	5076	6338	5171	5711	6159	6712	8400
1200	90/70	806	1025	1237	1441	2034	1108	1366	1618	1867	2624	1446	1811	2159	2492	3431	2044	2581	3088	3573	4965
	75/65	640	814	982	1144	1604	872	1075	1272	1466	2053	1138	1424	1697	1957	2692	1604	2027	2426	2809	3877
	Kč	3149	3339	3541	3660	4335	3832	4086	4316	4566	5651	4324	4681	5026	5253	6610	5337	5900	6377	6964	8776
1400	90/70	940	1196	1443	1681	2373	1292	1594	1888	2178	3061	1687	2113	2519	2907	4003	2385	3011	3602	4168	5793
	75/65	746	949	1145	1334	1872	1018	1254	1484	1711	2395	1327	1662	1980	2283	3140	1872	2365	2831	3277	4523
	Kč	3324	3531	3747	3882	4659	4035	4314	4569	4857	6087	4591	4983	5356	5608	7157	5670	6274	6817	7463	9525
1600	90/70	1075	1367	1649	1921	2712	1477	1822	2157	2489	3499	1927	2415	2878	3322	4575	2725	3441	4117	4764	
	75/65	853	1085	1309	1525	2139	1163	1434	1696	1955	2738	1517	1899	2262	2610	3589	2139	2702	3235	3746	
	Kč	3502	3724	3954	4102	4983	4240	4544	4822	5148	6524	4861	5285	5690	5960	7704	6005	6650	7255	7963	
1800	90/70	1209	1538	1855	2162		1662	2050	2427	2800		2168	2717	3238	3737		3066	3871	4632	5359	
	75/65	959	1220	1472	1715		1309	1613	1908	2200		1706	2137	2545	2936		2407	3040	3640	4214	
	Kč	3681	3915	4161	4324		4445	4772	5073	5441		5130	5588	6024	6316		6335	7026	7692	8463	
2000	90/70	1343	1709	2062	2402		1846	2277	2696	3111		2409	3019	3598	4153		3407	4301	5146	5955	
	75/65	1066	1356	1636	1906		1454	1792	2120	2444		1896	2374	2828	3262		2674	3378	4044	4682	
	Kč	3856	4106	4368	4544		4649	5003	5326	5733		5398	5889	6357	6670		6670	7401	8130	8962	



RADIK PLAN VK, RADIK PLAN VKL

TEPELNÝ VÝKON Q [W] PRO TEPLONOSNOU LÁTKU VODA PODLE EN 442																										
20 °C		Typ 11 PLAN VK Typ 11 PLAN VKL Hloubka B = 65 mm					Typ 21 PLAN VK Typ 21 PLAN VKL Hloubka B = 68 mm					Typ 22 PLAN VK Typ 22 PLAN VKL Hloubka B = 102 mm					Typ 33 PLAN VK Typ 33 PLAN VKL Hloubka B = 157 mm									
		Výška H [mm]																								
Délka L [mm]	t ₁ /t ₂ [°C] Cena	300					400					500					600					900				
		400	90/70			412	480	678			539	622	875			720	831	1144			1029	1191	1655			
75/65				327	381	535			424	489	684			566	652	897			809	936	1292					
Kč				3550	3611	3878			4143	4232	4730			4524	4668	5261			5461	5793	6608					
500	90/70	336	427	515	600	848			674	778	1093	602	755	900	1038	1430			1287	1489	2069					
	75/65	267	339	409	477	669			530	611	856	474	594	707	816	1122			1011	1171	1616					
	Kč	3362	3502	3653	3720	4039			4268	4380	4951	4216	4455	4690	4846	5534			5678	6046	6982					
600	90/70	403	513	618	721	1017			809	933	1312	723	906	1079	1246	1716			1544	1786	2483					
	75/65	320	407	491	572	802			636	733	1027	569	712	848	979	1346			1213	1405	1939					
	Kč	3451	3598	3756	3832	4201			4393	4524	5171	4350	4608	4857	5026	5807			5899	6294	7357					
700	90/70	470	598	722	841	1187			944	1089	1531	843	1056	1259	1453	2001			1801	2084	2896					
	75/65	373	475	573	667	936			742	855	1198	664	831	990	1142	1570			1415	1639	2262					
	Kč	3538	3694	3859	3943	4362			4521	4668	5389	4484	4757	5026	5201	6081			6118	6545	7733					
800	90/70	537	684	825	961	1356	738	911	1079	1244	1749	964	1207	1439	1661	2287	1363	1720	2058	2382	3310					
	75/65	426	542	654	762	1070	582	717	848	978	1369	758	950	1131	1305	1794	1070	1351	1618	1873	2585					
	Kč	3627	3788	3963	4051	4524	4256	4461	4647	4815	5608	4619	4909	5191	5377	6354	5504	5983	6335	6795	8108					
900	90/70	604	769	928	1081	1526	831	1025	1213	1400	1968	1084	1358	1619	1869	2573	1533	1936	2316	2680	3724					
	75/65	480	610	736	858	1203	654	806	954	1100	1540	853	1068	1273	1468	2019	1203	1520	1820	2107	2908					
	Kč	3716	3886	4065	4163	4686	4359	4575	4771	4961	5826	4755	5061	5356	5555	6627	5670	6170	6556	7046	8483					
1000	90/70	672	854	1031	1201	1695	923	1139	1348	1556	2187	1205	1509	1799	2076	2859	1703	2151	2573	2977	4138					
	75/65	533	678	818	953	1337	727	896	1060	1222	1711	948	1187	1414	1631	2243	1337	1689	2022	2341	3231					
	Kč	3805	3983	4169	4274	4846	4461	4690	4897	5107	6046	4889	5212	5523	5733	6900	5837	6356	6773	7295	8859					
1100	90/70	739	940	1134	1321	1865	1015	1253	1483	1711	2405	1325	1660	1979	2284	3145	1874	2366	2830	3275	4551					
	75/65	586	746	900	1048	1471	800	986	1166	1344	1882	1043	1306	1555	1794	2467	1471	1858	2224	2575	3554					
	Kč	3893	4077	4273	4384	5008	4562	4804	5026	5253	6264	5024	5363	5690	5910	7171	6005	6545	6992	7546	9233					
1200	90/70	806	1025	1237	1441	2034	1108	1366	1618	1867	2624	1446	1811	2159	2492	3431	2044	2581	3088	3573	4965					
	75/65	640	814	982	1144	1604	872	1075	1272	1466	2053	1138	1424	1697	1957	2692	1604	2027	2426	2809	3877					
	Kč	3983	4174	4374	4494	5171	4666	4920	5150	5398	6483	5156	5514	5857	6087	7446	6170	6732	7213	7795	9609					
1400	90/70	940	1196	1443	1681	2373	1292	1594	1888	2178	3061	1687	2113	2519	2907	4003	2385	3011	3602	4168	5793					
	75/65	746	949	1145	1334	1872	1018	1254	1484	1711	2395	1327	1662	1980	2283	3140	1872	2365	2831	3277	4523					
	Kč	4159	4366	4582	4714	5493	4870	5148	5405	5690	6920	5425	5815	6190	6440	7993	6503	7108	7651	8296	10359					
1600	90/70	1075	1367	1649	1921	2712	1477	1822	2157	2489	3499	1927	2415	2878	3322	4575	2725	3441	4117	4764						
	75/65	853	1085	1309	1525	2139	1163	1434	1696	1955	2738	1517	1899	2262	2610	3589	2139	2702	3235	3746						
	Kč	4335	4557	4788	4935	5815	5073	5377	5654	5983	7358	5695	6118	6524	6797	8540	6836	7481	8088	8795						
1800	90/70	1209	1538	1855	2162		1662	2050	2427	2800		2168	2717	3238	3737		3066	3871	4632	5359						
	75/65	959	1220	1472	1715		1309	1613	1908	2200		1706	2137	2545	2936		2407	3040	3640	4214						
	Kč	4513	4750	4995	5156		5277	5608	5909	6274		5965	6420	6857	7151		7170	7858	8525	9296						
2000	90/70	1343	1709	2062	2402		1846	2277	2696	3111		2409	3019	3598	4153		3407	4301	5146	5955						
	75/65	1066	1356	1636	1906		1454	1792	2120	2444		1896	2374	2828	3262		2674	3378	4044	4682						
	Kč	4690	4941	5201	5377		5483	5838	6159	6567		6233	6724	7190	7503		7503	8234	8961	9796						

Technické změny vyhrazeny

Ceny RADIK PLAN VK všech typů a typ 11 PLAN VKL jsou včetně uchycení, ceny RADIK typ 21 PLAN VKL, 22 PLAN VKL a 33 PLAN VKL jsou bez uchycení.



RADIK HYGIENE, HYGIENE VK

TEPELNÝ VÝKON Q [W] PRO TEPLONOSNOU LÁTKU VODA PODLE EN 442

20 °C		Typ 10 HYGIENE Typ 10 HYGIENE VK Hloubka B = 49 mm				Typ 20S HYGIENE Typ 20S HYGIENE VK Hloubka B = 102 mm				Typ 30 HYGIENE Typ 30 HYGIENE VK Hloubka B = 157 mm			
Délka L [mm]	t ₁ /t ₂ [°C] Cena	Výška H [mm]											
		303	503	603	903	303	503	603	903	303	503	603	903
404	90/70		215	248	331		403	469	666		577	667	917
	75/65		172	198	266		323	376	532		461	533	729
	Kč Kč (VK)		1359 2291	1421 2432	1963 2909		4052 5178	4227 5351	4727 5852		5928 7050	6163 7288	6859 7983
504	90/70	179	269	310	414	332	504	587	833		721	833	1146
	75/65	144	216	248	333	266	404	471	665		577	667	911
	Kč Kč (VK)	1205 2079	1538 2446	1623 2627	2242 3121	3851 4974	4203 5338	4422 5555	5033 6157		6126 7206	6424 7501	7276 8339
604	90/70	215	323	372	497	398	605	704	1000	572	865	1000	1375
	75/65	172	259	298	399	319	485	565	798	457	692	800	1093
	Kč Kč (VK)	1281 2109	1590 2419	1668 2629	2338 3107	3730 4855	4153 5255	4411 5509	5104 6188	5498 6577	6150 7210	6480 7534	7461 8495
704	90/70	251	377	434	580	465	706	821	1166	668	1010	1167	1604
	75/65	201	302	347	466	372	566	659	931	533	807	933	1275
	Kč Kč (VK)	1388 2164	1697 2470	1779 2707	2510 3197	3742 4845	4222 5304	4511 5590	5313 6375	5539 6605	6254 7294	6656 7693	7794 8809
804	90/70	287	431	496	663	531	807	939	1333	763	1154	1333	1833
	75/65	230	345	397	532	425	646	753	1064	610	922	1066	1458
	Kč Kč (VK)	1519 2249	1830 2559	1920 2825	2731 3344	3786 4875	4335 5399	4662 5725	5576 6623	5618 6673	6432 7459	6891 7913	8191 9191
904	90/70	322	485	558	746	597	907	1056	1499	858	1298	1500	2062
	75/65	258	388	446	599	478	727	847	1197	686	1038	1200	1640
	Kč Kč (VK)	1650 2337	1967 2664	2068 2956	2953 3495	3855 4932	4477 5528	4846 5896	5870 6907	5725 6768	6643 7657	7160 8172	8621 9609
1004	90/70	358	539	620	828	664	1008	1173	1666	954	1442	1667	2291
	75/65	287	431	496	665	531	808	941	1330	762	1153	1333	1822
	Kč Kč (VK)	1779 2424	2103 2761	2216 3087	3171 3651	3945 5009	4634 5674	5045 6085	6175 7201	5861 6896	6883 7887	7460 8460	9076 10053
1104	90/70	394	593	682	911	730	1109	1291	1833	1049	1586	1834	2520
	75/65	316	474	546	732	584	889	1035	1463	838	1268	1466	2004
	Kč Kč (VK)	1920 2526	2254 2877	2375 3231	3413 3804	4035 5091	4804 5838	5246 6279	6503 7525	5990 7017	7128 8125	7750 8742	9549 10515
1204	90/70	430	646	744	994	796	1210	1408	1999	1145	1731	2000	2750
	75/65	344	517	595	798	637	970	1129	1596	914	1384	1600	2186
	Kč Kč (VK)	2055 2624	2394 2989	2526 3368	3641 4039	4124 5169	4961 5986	5441 6466	6814 7829	6120 7140	7355 8344	8034 9019	10000 10958
1404	90/70	502	754	869	1160	929	1412	1643	2332	1335	2019	2334	3208
	75/65	402	603	694	931	743	1131	1317	1862	1067	1614	1866	2551
	Kč Kč (VK)	2177 2823	2682 3210	2839 3651	4109 4411	4314 5347	5294 6303	5853 6866	7451 8454	6396 7403	7845 8821	8639 9609	10928 11868
1604	90/70	573	862	993	1325	1062	1613	1877	2666	1526	2308	2667	3666
	75/65	459	690	794	1064	850	1293	1506	2128	1219	1845	2133	2915
	Kč Kč (VK)	2216 2976	2919 3380	3093 3874	4495 4721	4447 5459	5555 6543	6177 7174	7985 8971	6608 7599	8242 9201	9136 10090	11700 12620
1804	90/70	645	970	1117	1491	1195	1815	2112	2999	1717	2596	3000	4124
	75/65	517	776	893	1197	956	1454	1694	2394	1372	2075	2399	3280
	Kč Kč (VK)	2440 3121	3144 3533	3334 4085	4857 5013	4575 5570	5807 6773	6491 7472	8490 9457	6809 7787	8628 9570	9620 10557	12500 13400
2004	90/70	716	1077	1241	1657	1327	2016	2346	3332	1908	2885	3334	4583
	75/65	574	862	992	1330	1062	1616	1882	2660	1524	2306	2666	3644
	Kč Kč (VK)	2646 3254	3358 3681	3560 4283	5194 5303	4707 5684	6054 7004	6805 7772	8982 9933	7027 7989	9020 9947	10117 11038	13265 14143

Technické změny vyhrazeny
Ceny jsou včetně uchycení
Ceny jsou uvedeny bez DPH.



RADIK CLEAN, CLEAN VK

TEPELNÝ VÝKON Q [W] PRO TEPLONOSNOU LÁTKU VODA PODLE EN 442

20 °C		Typ 10 CLEAN Typ 10 CLEAN VK					Typ 20 CLEAN Typ 20 CLEAN VK					Typ 30 CLEAN Typ 30 CLEAN VK				
Délka L [mm]	t ₁ /t ₂ [°C]	Výška H [mm]														
	Cena	300	400	500	600	900	300	400	500	600	900	300	400	500	600	900
400	90/70			259	304	441			452	526	737			646	749	1055
	75/65			206	242	350			359	417	585			512	593	834
	Kč (VK)			613	686	895			1091	1227	1657			1878	2036	2690
500	90/70	209	267	324	379	551	371	470	565	658	921			807	937	1319
	75/65	165	212	257	302	438	295	373	449	522	732			640	741	1042
	Kč (VK)	587	622	686	760	1012	883	1035	1211	1365	1865			2045	2229	2971
600	90/70	250	320	388	455	661	445	564	678	790	1105	648	811	969	1124	1582
	75/65	198	254	308	362	525	354	448	538	626	878	515	643	767	889	1250
	Kč (VK)	654	688	755	836	1130	978	1142	1331	1505	2072	1832	1962	2208	2420	3255
700	90/70			453	531	771	520	658	791	921	1289	756	946	1130	1312	1846
	75/65			360	423	613	413	522	628	730	1024	601	750	895	1037	1459
	Kč (VK)			827	912	1245	1073	1251	1451	1644	2279	1962	2106	2374	2613	3535
800	90/70			518	607	882	594	751	904	1053	1473	864	1081	1292	1499	2110
	75/65			411	483	700	472	597	718	834	1170	686	858	1023	1186	1667
	Kč (VK)			899	984	1362	1170	1360	1571	1783	2482	2093	2249	2540	2804	3818
900	90/70			582	683	992	668	845	1018	1184	1658	972	1216	1453	1686	2374
	75/65			463	544	788	531	671	807	939	1317	772	965	1151	1334	1876
	Kč (VK)			967	1059	1477	1266	1468	1690	1924	2688	2219	2393	2706	2998	4101
1000	90/70			647	759	1102	742	939	1131	1316	1842	1080	1351	1614	1874	2637
	75/65			514	604	875	590	746	897	1043	1463	858	1072	1279	1482	2084
	Kč (VK)			1038	1134	1593	1362	1575	1809	2061	2892	2351	2536	2872	3191	4382
1100	90/70			712	835	1212	816	1033	1244	1447	2026	1188	1486	1776	2061	2901
	75/65			565	664	963	649	821	987	1147	1609	944	1179	1407	1630	2292
	Kč (VK)			1109	1209	1713	1458	1683	1929	2200	3098	2480	2680	3037	3384	4665
1200	90/70			777	911	1322	891	1127	1357	1579	2210	1296	1621	1937	2248	3165
	75/65			617	725	1050	708	895	1076	1252	1756	1030	1286	1535	1778	2501
	Kč (VK)			1179	1285	1828	1555	1792	2047	2340	3301	2613	2824	3201	3577	4949
1400	90/70			906	1062	1543	1039	1315	1583	1842	2578	1512	1892	2260	2623	3692
	75/65			720	846	1225	826	1044	1256	1460	2048	1201	1501	1791	2075	2918
	Kč (VK)			1320	1435	2062	1745	2009	2286	2616	3709	2875	3115	3543	3969	5523
1600	90/70			1035	1214	1763	1188	1503	1809	2105	2947	1728	2162	2583	2998	
	75/65			822	966	1400	944	1194	1435	1669	2341	1373	1715	2046	2371	
	Kč (VK)			1463	1586	2295	1936	2226	2521	2892	4117	3134	3403	3882	4355	
1800	90/70			1165	1366		1336	1691	2035	2369		1943	2432	2906	3372	
	75/65			925	1087		1062	1343	1615	1877		1544	1930	2302	2668	
	Kč (VK)			1605	1734		2128	2443	2758	3168		3397	3690	4221	4747	
2000	90/70			1294	1518		1484	1879	2261	2632		2159	2702	3229	3747	
	75/65			1028	1208		1180	1492	1794	2086		1716	2144	2558	2964	
	Kč (VK)			1745	1885		2321	2659	2995	3443		3659	3977	4559	5138	
2300	90/70						1707	2160	2600	3026		2483	3107	3713	4309	
	75/65						1357	1716	2063	2399		1973	2466	2942	3409	
	Kč (VK)						2608	2984	3357	3858		4051	4412	5056	5715	
2600	90/70						1930	2442	2939	3421		2807	3513	4198	4871	
	75/65						1534	1940	2332	2712		2231	2787	3325	3853	
	Kč (VK)						2895	3308	3717	4274		4443	4847	5553	6294	
3000	90/70						2227	2818	3392	3948		3239	4053	4843	5621	
	75/65						1770	2238	2691	3129		2574	3216	3837	4446	
	Kč (VK)						3277	3742	4198	4828		4965	5282	6216	7064	

Technické změny vyhrazeny
Ceny jsou včetně uchycení.
Ceny jsou uvedeny bez DPH.



RADIK MM

TEPELNÝ VÝKON Q [W] PRO TEPLONOSNOU LÁTKU VODA PODLE EN 442																
20 °C		Typ 10 MM					Typ 11 MM					Typ 20 MM				
Délka L [mm]	t ₁ /t ₂ [°C] Cena	Výška H [mm]														
		300	400	500	600	900	300	400	500	600	900	300	400	500	600	900
400	90/70								439	510	706					
	75/65								350	407	562					
	Kč								1471	1631	2055			1629	1760	2210
500	90/70	225	291	354	415	583	357	455	548	637	883			557	651	929
	75/65	180	232	282	331	464	286	364	438	509	702			442	516	735
	Kč	1100	1251	1376	1498	1841	1423	1501	1580	1745	2226			1749	1901	2411
600	90/70	270	349	424	498	700	429	546	658	765	1060			668	781	1115
	75/65	215	278	338	397	556	343	437	526	610	842			530	619	881
	Kč	1163	1317	1448	1576	1962	1515	1602	1684	1861	2390			1868	2040	2612
700	90/70			495	580	816	500	637	768	892	1236			779	911	1301
	75/65			395	463	649	400	510	613	712	983			619	722	1028
	Kč			1519	1653	2082	1605	1699	1791	1976	2557			1986	2176	2810
800	90/70			566	663	933	572	728	877	1020	1413			890	1041	1486
	75/65			451	529	742	458	582	701	814	1123			707	826	1175
	Kč			1596	1731	2205	1698	1799	1900	2088	2726			2104	2309	3009
900	90/70			637	746	1049	643	820	987	1147	1589			1002	1171	1672
	75/65			508	595	834	515	655	788	915	1264			796	929	1322
	Kč			1666	1807	2322	1788	1897	2004	2203	2892			2220	2447	3208
1000	90/70			707	829	1166	715	911	1097	1275	1766			1113	1301	1858
	75/65			564	661	927	572	728	876	1017	1404			884	1032	1469
	Kč			1738	1884	2436	1878	1996	2110	2318	3058			2340	2585	3406
1100	90/70			778	912	1283	786	1002	1207	1402	1943			1224	1432	2044
	75/65			620	727	1020	629	801	964	1119	1544			972	1135	1616
	Kč			1807	1958	2551	1967	2093	2215	2431	3220			2458	2719	3605
1200	90/70			849	995	1399	858	1093	1316	1530	2119			1336	1562	2229
	75/65			677	793	1112	686	874	1051	1220	1685			1061	1238	1763
	Kč			1877	2030	2666	2059	2189	2321	2544	3384			2571	2853	3802
1400	90/70			990	1161	1632	1001	1275	1536	1785	2473			1558	1822	2601
	75/65			790	925	1298	801	1019	1226	1424	1966			1238	1445	2057
	Kč			2019	2181	2900	2236	2384	2528	2763	3706			2806	3123	4192
1600	90/70			1132	1327	1866	1143	1457	1755	2040	2826			1781	2082	2973
	75/65			902	1058	1483	915	1165	1402	1627	2246			1414	1651	2350
	Kč			2159	2328	3130	2417	2578	2737	2989	4032			3039	3390	4586
1800	90/70			1273	1493		1286	1639	1974	2295				2004	2343	
	75/65			1015	1190		1030	1310	1577	1831				1591	1858	
	Kč			2299	2479		2596	2772	2947	3211				3270	3662	
2000	90/70			1415	1658		1429	1821	2194	2550				2226	2603	
	75/65			1128	1322		1144	1456	1752	2034				1768	2064	
	Kč			2439	2627		2773	2966	3153	3433				3500	3929	
2300	90/70								2523	2932				2560	2993	
	75/65								2015	2339				2033	2374	
	Kč								3465	3767				3849	4332	
2600	90/70								2852	3315				2894	3384	
	75/65								2278	2644				2298	2683	
	Kč								3786	4108				4194	4734	
3000	90/70								3291	3824				3339	3904	
	75/65								2628	3051				2652	3096	
	Kč								4200	4552				4653	5270	



RADIK MM

TEPELNÝ VÝKON Q [W] PRO TEPLONOSNOU LÁTKU VODA PODLE EN 442

20 °C		Typ 21 MM					Typ 22 MM					Typ 33 MM				
Délka L [mm]	t ₁ /t ₂ [°C]	Výška H [mm]														
	Cena	300	400	500	600	900	300	400	500	600	900	300	400	500	600	900
400	90/70			562	649	879		621	743	861	1194					
	75/65			446	514	692		493	589	681	943					
	Kč			1879	2046	2537		2106	2155	2200	2827					
500	90/70			702	811	1098	617	776	929	1076	1493			1280	1497	2066
	75/65			557	642	866	491	617	736	851	1179			1014	1185	1629
	Kč			2015	2200	2765	1977	2265	2329	2385	3107			3270	3415	4461
600	90/70			843	973	1318	740	931	1115	1292	1791			1536	1797	2480
	75/65			668	770	1039	589	740	883	1021	1414			1217	1421	1955
	Kč			2147	2354	2991	2116	2421	2502	2571	3388			3475	3673	4837
700	90/70			983	1135	1538	864	1087	1300	1507	2090			1792	2096	2893
	75/65			780	899	1212	687	863	1030	1191	1650			1420	1658	2281
	Kč			2276	2502	3214	2254	2569	2676	2749	3666			3682	3925	5216
800	90/70	740	939	1124	1297	1757	987	1242	1486	1722	2388	1288	1679	2048	2396	3306
	75/65	589	746	891	1027	1385	786	986	1178	1362	1886	1023	1332	1622	1895	2606
	Kč	2076	2250	2408	2650	3440	2383	2720	2844	2930	3943	3113	3564	3886	4169	5586
900	90/70	833	1056	1264	1460	1977	1110	1397	1672	1937	2687	1449	1889	2304	2695	3719
	75/65	662	839	1003	1156	1558	884	1110	1325	1532	2121	1151	1499	1825	2132	2932
	Kč	2181	2369	2538	2801	3662	2516	2870	3014	3110	4219	3269	3731	4088	4413	5956
1000	90/70	925	1174	1405	1622	2197	1234	1552	1858	2153	2986	1609	2098	2560	2995	4133
	75/65	736	932	1114	1284	1731	982	1233	1472	1702	2357	1279	1665	2028	2369	3258
	Kč	2287	2488	2666	2951	3882	2649	3026	3184	3291	4494	3426	3902	4291	4653	6329
1100	90/70	1018	1291	1545	1784	2416	1357	1708	2043	2368	3284	1770	2308	2816	3294	4546
	75/65	810	1025	1225	1412	1904	1080	1356	1619	1872	2593	1407	1832	2231	2606	3584
	Kč	2393	2607	2797	3103	4105	2787	3180	3358	3471	4770	3585	4075	4504	4895	6699
1200	90/70	1110	1408	1686	1946	2636	1480	1863	2229	2583	3583	1931	2518	3072	3594	4959
	75/65	883	1118	1337	1541	2077	1178	1480	1766	2042	2828	1535	1998	2434	2843	3910
	Kč	2498	2723	2924	3259	4325	2924	3322	3524	3650	5046	3740	4241	4708	5135	7071
1400	90/70	1296	1643	1967	2270	3076	1727	2173	2601	3014	4180	2253	2938	3584	4193	5786
	75/65	1030	1305	1560	1798	2423	1375	1726	2061	2383	3300	1791	2331	2839	3317	4561
	Kč	2703	2956	3180	3542	4766	3188	3628	3861	4009	5594	4052	4586	5119	5629	7810
1600	90/70	1481	1878	2248	2595	3515	1974	2484	2972	3444	4777	2575	3357	4096	4791	
	75/65	1178	1491	1782	2054	2770	1571	1973	2355	2723	3771	2046	2664	3245	3790	
	Kč	2910	3190	3436	3838	5207	3458	3932	4199	4365	6144	4365	4925	5527	6112	
1800	90/70	1666	2113	2529	2919		2221	2794	3344	3875		2897	3777	4608	5390	
	75/65	1325	1678	2005	2311		1768	2219	2650	3064		2302	2997	3650	4264	
	Kč	3120	3422	3692	4132		3731	4239	4536	4724		4680	5275	5935	6589	
2000	90/70	1851	2347	2810	3243		2467	3105	3715	4305		3219	4197	5119	5989	
	75/65	1472	1864	2228	2568		1964	2466	2944	3404		2558	3330	4056	4738	
	Kč	3327	3653	3947	4427		4003	4536	4872	5080		4990	5615	6347	7071	
2300	90/70						2837	3571	4272	4951		3702	4826			
	75/65						2259	2836	3386	3915		2942	3830			
	Kč						4402	4994	5375	5614		5463	6143			
2600	90/70						3208	4036	4830	5597		4185	5456			
	75/65						2553	3206	3827	4425		3325	4329			
	Kč						4808	5441	5878	6148		5930	6665			
3000	90/70						3701	4657	5573	6458		4828	6295			
	75/65						2946	3699	4416	5106		3837	4995			
	Kč						5345	6049	6547	6859		6552	7355			

**RADIK COMBI VK****OTOPNÉ TĚLESO****Typ 22 COMBI VK**

Hloubka B = 100 mm

20 °C		Tepelný výkon Q [W] podle EN 442		Maximální výkon el. topného tělesa P [W]		Hmotnost tělesa M_T [kg]		Vodní objem tělesa V_T [l]		Cena [Kč]	
Délka L [mm]	t₁/t₂ [°C]	Výška H [mm]									
		500	600	500	600	500	600	500	600	500	600
800	90/70 75/65	1419 1129	1658 1317	500	500	24,64	29,56	4,9	5,7	3297	3369
1000	90/70 75/65	1774 1411	2073 1646	700	700	30,80	36,90	6,2	7,1	3673	3769
1200	90/70 75/65	2129 1693	2488 1975	800	900	36,96	44,28	7,4	8,5	4051	4166
1400	90/70 75/65	2483 1975	2902 2304	900	1000	43,12	51,66	8,7	9,9	4430	4566
1600	90/70 75/65	2838 2258	3317 2634	1000	1100	49,28	59,04	9,9	11,4	4809	4965

Uvedené ceny platí pro deskové otopné těleso bez elektrického topného tělesa.

ELEKTRICKÉ TOPNÉ TĚLESO**Technické údaje**

Technické údaje	Elektrické topné těleso
Tepelní omezovač	ano
Rozsah výkonu	500 ÷ 1100 W
Provozní napětí	230 V
Krytí	IP 66
Třída spotřebiče	2
Připojovací kabel	1 m
Připojovací závit	G 1/2
Pracovní poloha	horizontální

Údaje pro objednávku a cena

Výkon [W]	Objednací číslo	Montážní délka [mm]	Cena [Kč]
500	Z-ETT-0500	645	1016
700	Z-ETT-0700	855	1118
800	Z-ETT-0800	945	1169
900	Z-ETT-0900	1035	1220
1000	Z-ETT-1000	1155	1271
1100	Z-ETT-1100	1245	1322

Poznámka: Na elektrická topná tělesa je poskytována záruka v rozsahu dle Obchodního zákoníku.

Příklad tvoření kódu

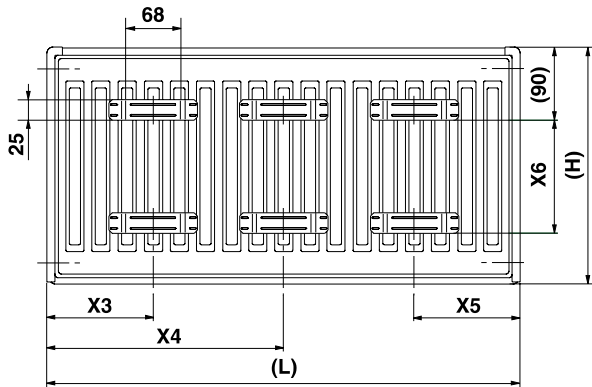
Elektrické topné těleso s výkonem 700 W

Kód pro objednání: **Z-ETT-0700****Schéma tvoření kódu**

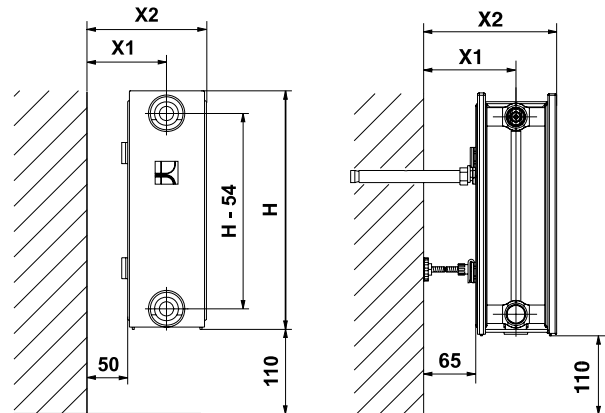


RADIK TECHNICKÉ ÚDAJE

Poloha příchytok



Umístění otopného tělesa



RADIK

HYGIENE
HYGIENE VK
CLEAN
CLEAN VK

Tabulky rozměrů

Délka L [mm]	400	500-1600	1800	2000	2300	2600	3000
X3	A	133	133	133	133	133	133
	B	167	167	167	167	167	167
	C	117	150	150	150	150	150
	D	100	133	133	133	133	133
X4	A	-	-	900	1000	1133	1300
	B	-	-	900	1000	1133	1300
	C	-	-	883	983	1150	1283
	D	-	-	900	1000	1133	1300
X5	A	133	133	133	133	133	133
	B	100	133	133	133	133	133
	C	117	150	150	150	150	150
	D	167	167	167	167	167	167

Tabulka rozměrů

Typ	10 10 VK 10 VKL 10 VKM	11 11 VK 11 VKL 11 VKM	20 20 VK 20 VKM	21 21 VK 21 VKM	22 22 VK 22 COMBI VK 22 VKM	33 33 VK (33 VKM)
X1	32	75	83	83	100	155 (100)
X2	64	107	116	116	150	205

Hodnoty X1 a X2 jsou závislé na typu skutečně použité upevňovací konzoly.

Hodnoty X2 jsou u otopných těles v provedení PLAN větší o 2 mm.

A – pro typy 10, 20, 20S, 21, 22, 22 COMBI VK, 30, 33, 20 VK, 20S VK, 21 VK, 22 VK, 30 VK, 33 VK

B – pro typ 10 VK

C – pro typy 11, 11 VK, 11 VKL

D – pro typ 10 VKL

Plan Klasik = Hygiene = Clean = Klasik

Plan VK = Hygiene VK = Clean VK = VKM = VK

Plan 11 VKL = 11 VKL

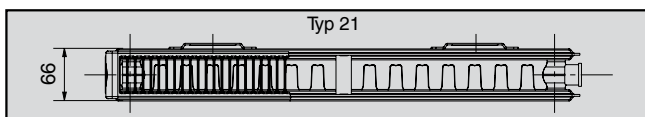
Tabulka rozměrů - HYGIENE, HYGIENE VK, CLEAN, CLEAN VK

Typ	10 10 VK	20 20 VK	20S 20S VK	30 30 VK
X1	47	98	115	170
X2	79	131	167	220

Hodnoty X2 jsou u modelů HYGIENE a HYGIENE VK typů 10 a 30 větší o 2 mm.

Přehled typů

Výška H [mm]	300	400	500	600	900
X6	145	245	345	445	745



označení	počet desek	počet přidavných přestupních ploch
typ 10	1	0
typ 11	1	1
typ 20	2	0
typ 21	2	1
typ 22	2	2
typ 30	3	0
typ 33	3	3



RADIK TECHNICKÉ ÚDAJE

RADIK KLASIK, RADIK VK, RADIK VKU, RADIK VKL

	Typ 10					Typ 11					Typ 20				
Výška H [mm]	300	400	500	600	900	300	400	500	600	900	300	400	500	600	900
Hmotnost tělesa M _r [kg/m]	6,38	8,40	10,41	12,43	19,20	10,42	14,15	17,87	21,60	32,80			21,47	25,70	38,70
Vodní objem V _r [l/m]	1,9	2,3	2,7	3,1	4,3	1,9	2,3	2,7	3,1	4,3			5,1	5,8	8,3

RADIK KLASIK, RADIK VK, RADIK VKU

	Typ 21					Typ 22					Typ 33				
Výška H [mm]	300	400	500	600	900	300	400	500	600	900	300	400	500	600	900
Hmotnost tělesa M _r [kg/m]	15,60	20,57	25,53	30,50	47,00	18,40	24,37	30,33	36,30	56,30	27,70	36,83	45,97	55,10	84,50
Vodní objem V _r [l/m]	3,7	4,4	5,1	5,8	8,3	3,7	4,4	5,1	5,8	8,4	5,3	6,4	7,6	8,7	12,6

RADIK VKM

	Typ 10					Typ 11					Typ 20				
Výška H [mm]	300	400	500	600	900	300	400	500	600	900	300	400	500	600	900
Hmotnost tělesa M _r [kg/m]	6,90	8,77	10,63	12,50	18,50	10,29	13,48	16,67	19,86	31,00			21,50	25,42	37,50
Vodní objem V _r [l/m]	1,9	2,3	2,7	3,1	4,5	1,9	2,3	2,7	3,1	4,5			5,3	6,2	8,7

RADIK VKM

	Typ 21					Typ 22					Typ 33				
Výška H [mm]	300	400	500	600	900	300	400	500	600	900	300	400	500	600	900
Hmotnost tělesa M _r [kg/m]	15,50	20,22	24,94	29,67	45,17	17,90	23,60	29,30	35,00	54,00	26,20	34,70	43,20	51,70	80,75
Vodní objem V _r [l/m]	3,7	4,5	5,3	6,2	8,7	3,7	4,5	5,3	6,2	8,9	5,4	6,7	8,0	9,3	13,0

RADIK PLAN KLASIK, RADIK PLAN VK, RADIK PLAN VKL

	Typ 11					Typ 21					Typ 22					Typ 33				
Výška H [mm]	300	400	500	600	900	300	400	500	600	900	300	400	500	600	900	300	400	500	600	900
Hmotnost tělesa M _r [kg/m]	13,33	14,53	15,73	16,93	26,80	18,20	23,87	29,53	35,20	54,60	21,00	27,57	34,13	40,70	64,40	30,40	39,70	49,00	58,30	92,75
Vodní objem V _r [l/m]	1,9	2,3	2,7	3,1	4,3	3,7	4,4	5,1	5,8	8,3	3,7	4,4	5,1	5,8	8,4	5,3	6,4	7,6	8,7	12,6

RADIK HYGIENE, HYGIENE VK

	Typ 10 HYGIENE Typ 10 HYGIENE VK				Typ 20S HYGIENE Typ 20S HYGIENE VK				Typ 30 HYGIENE Typ 30 HYGIENE VK			
Výška H [mm]	303	503	603	903	303	503	603	903	303	503	603	903
Hmotnost tělesa M _r [kg/m]	8,80	14,00	16,70	25,30	15,60	25,10	29,80	46,00	24,90	37,50	43,90	63,50
Vodní objem V _r [l/m]	1,9	2,7	3,1	4,3	3,7	5,1	5,8	8,4	5,3	7,6	8,7	12,6



RADIK TECHNICKÉ ÚDAJE

RADIK CLEAN, RADIK CLEAN VK

	Typ 10					Typ 20					Typ 30				
Výška H [mm]	300	400	500	600	900	300	400	500	600	900	300	400	500	600	900
Hmotnost tělesa M _r [kg/m]	6,38	8,40	10,41	12,43	19,20	12,80	16,77	20,73	24,70	36,70	19,00	24,73	30,47	36,20	56,60
Vodní objem V _r [l/m]	1,9	2,3	2,7	3,1	4,3	3,7	4,4	5,1	5,8	8,3	5,3	6,4	7,6	8,7	12,6

RADIK MM

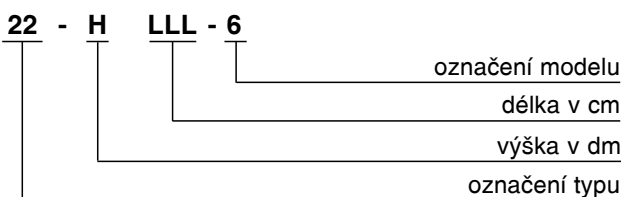
	Typ 10					Typ 11					Typ 20				
Výška H [mm]	300	400	500	600	900	300	400	500	600	900	300	400	500	600	900
Hmotnost tělesa M _r [kg/m]	6,38	8,40	10,41	12,43	19,20	10,42	14,15	17,87	21,60	32,80			21,47	25,70	38,70
Vodní objem V _r [l/m]	1,9	2,3	2,7	3,1	4,3	1,9	2,3	2,7	3,1	4,3			5,1	5,8	8,3

RADIK MM

	Typ 21					Typ 22					Typ 33				
Výška H [mm]	300	400	500	600	900	300	400	500	600	900	300	400	500	600	900
Hmotnost tělesa M _r [kg/m]	15,60	20,57	25,53	30,50	47,00	18,40	24,37	30,33	36,30	56,30	27,70	36,83	45,97	55,10	84,50
Vodní objem V _r [l/m]	3,7	4,4	5,1	5,8	8,3	3,7	4,4	5,1	5,8	8,4	5,3	6,4	7,6	8,7	12,6

**RADIK ÚDAJE PRO OBJEDNÁVKU**

Desková otopná tělesa	Provedení	Model	Typová řada	Kód pro objednání
RADIK	KLASIK	RADIK KLASIK	10	10-HLLL-5
			11	11-HLLL-5
			20	20-HLLL-5
			21	21-HLLL-5
			22	22-HLLL-5
	VENTIL KOMPAKT	RADIK VK	10 VK	10-HLLL-6
			11 VK	11-HLLL-6
			20 VK	20-HLLL-6
			21 VK	21-HLLL-6
			22 VK	22-HLLL-6
			33 VK	33-HLLL-6
	VENTIL KOMPAKT	RADIK VKU	20 VKU	20-HLLL-C
			21 VKU	21-HLLL-C
			22 VKU	22-HLLL-C
	VENTIL KOMPAKT	RADIK VKL	10 VKL	10-HLLL-E
			11 VKL	11-HLLL-E
	VENTIL KOMPAKT	RADIK VKM	10 VKM	10-HLLL-G
			11 VKM	11-HLLL-G
			20 VKM	20-HLLL-G
	VENTIL KOMPAKT	RADIK VKM	21 VKM	21-HLLL-G
22 VKM			22-HLLL-G	
33 VKM			33-HLLL-G	
VENTIL KOMPAKT	RADIK COMBI VK	22 COMBI VK	22-HLLL-N	
	PLAN	RADIK PLAN KLASIK	11 PLAN	11-HLLL-8
21 PLAN			21-HLLL-8	
22 PLAN			22-HLLL-8	
PLAN	RADIK PLAN VK	33 PLAN	33-HLLL-8	
		11 PLAN VK	11-HLLL-7	
		21 PLAN VK	21-HLLL-7	
PLAN	RADIK PLAN VKL	22 PLAN VK	22-HLLL-7	
		33 PLAN VK	33-HLLL-7	
		11 PLAN VKL	11-HLLL-I	
PLAN	RADIK PLAN VKL	21 PLAN VKL	21-HLLL-I	
		22 PLAN VKL	22-HLLL-I	
		33 PLAN VKL	33-HLLL-I	
HYGIENE	RADIK HYGIENE	10	10-HLLL-K	
		20S	20-HLLL-K	
	RADIK HYGIENE VK	30	30-HLLL-K	
		10 VK	10-HLLL-P	
HYGIENE	RADIK HYGIENE VK	20S VK	20-HLLL-P	
		30 VK	30-HLLL-P	
HYGIENE	RADIK CLEAN	10 CLEAN	10-HLLL-5	
		20 CLEAN	20-HLLL-A	
		30 CLEAN	30-HLLL-A	
HYGIENE	RADIK CLEAN VK	10 CLEAN VK	10-HLLL-6	
		20 CLEAN VK	20-HLLL-B	
		30 CLEAN VK	30-HLLL-B	
MM	RADIK MM	10 MM	10-HLLL-M	
		11 MM	11-HLLL-M	
		20 MM	20-HLLL-M	
		21 MM	21-HLLL-M	
		22 MM	22-HLLL-M	
33 MM	33-HLLL-M			

Schéma tvoření kódu**VYRÁBÍ:**

KORADO, a. s.
Bří Hubálků 869, 560 02 Česká Třebová
Česká republika
Info linka (zdarma): 800 111 506
E-mail: info@korado.cz, http://www.korado.cz

Praktický příklad tvoření kódu

Deskové otopné těleso **RADIK VK**
typ 22, výška H = 500 mm, délka L = 1800 mm

Správný kód:

22-HLLL-6
22-5180-6

DODÁVÁ: